

Миксер для молочных коктейлей JAU SR1

Руководство по эксплуатации и техническому обслуживанию



Храните руководство по эксплуатации в течение жизненного цикла устройства
Все технические и эксплуатационные характеристики, габаритные размеры и расчетные
характеристики, представленные в настоящем Руководстве, могут быть изменены без
предварительного уведомления.

Архангельск (8182)63-90-72
Астана (7172)727-132
Астрахань (8512)99-46-04
Барнаул (3852)73-04-60
Белгород (4722)40-23-64
Брянск (4832)59-03-52
Владивосток (423)249-28-31
Волгоград (844)278-03-48
Вологда (8172)26-41-59
Воронеж (473)204-51-73
Екатеринбург (343)384-55-89
Иваново (4932)77-34-06

Ижевск (3412)26-03-58
Иркутск (395)279-98-46
Казань (843)206-01-48
Калининград (4012)72-03-81
Калуга (4842)92-23-67
Кемерово (3842)65-04-62
Киров (8332)68-02-04
Краснодар (861)203-40-90
Красноярск (391)204-63-61
Курск (4712)77-13-04
Липецк (4742)52-20-81
Киргизия (996)312-96-26-47

Магнитогорск (3519)55-03-13
Москва (495)268-04-70
Мурманск (8152)59-64-93
Набережные Челны (8552)20-53-41
Нижний Новгород (831)429-08-12
Новокузнецк (3843)20-46-81
Новосибирск (383)227-86-73
Омск (3812)21-46-40
Орел (4862)44-53-42
Оренбург (3532)37-68-04
Пенза (8412)22-31-16
Казахстан (772)734-952-31

Пермь (342)205-81-47
Ростов-на-Дону (863)308-18-15
Рязань (4912)46-61-64
Самара (846)206-03-16
Санкт-Петербург (812)309-46-40
Саратов (845)249-38-78
Севастополь (8692)22-31-93
Симферополь (3652)67-13-56
Смоленск (4812)29-41-54
Сочи (862)225-72-31
Ставрополь (8652)20-65-13
Таджикистан (992)427-82-92-69

Сургут (3462)77-98-35
Тверь (4822)63-31-35
Томск (3822)98-41-53
Тула (4872)74-02-29
Тюмень (3452)66-21-18
Ульяновск (8422)24-23-59
Уфа (347)229-48-12
Хабаровск (4212)92-98-04
Челябинск (351)202-03-61
Череповец (8202)49-02-64
Ярославль (4852)69-52-93

МЕРЫ БЕЗОПАСНОСТИ

1. Внимательно прочитайте все инструкции.
2. Для предотвращения поражения током не помещайте базу двигателя в воду или иную жидкость.
3. Если с аппаратом работают дети или же он эксплуатируется в непосредственной близости от них, требуется надзор взрослых.
4. Если аппарат простаивает, вынимайте вилку из розетки электропитания. Это же правило распространяется и на все случаи обслуживания машины, включая замену её деталей и мойку ёмкости.
5. Ни в коем случае не касайтесь подвижных деталей.
6. Запрещается эксплуатировать машину с повреждённым силовым шнуром или вилкой. Если аппарат работает неисправно, упал или получил повреждение, свяжитесь со службой технической поддержки.
7. Не применяйте машину вне помещения.
8. Не допускайте свешивания силового провода с кромки стола или прилавка, а также его касания горячих поверхностей.
9. Для предотвращения тяжёлых травм и/или повреждения машины при работе двигателя держите руки и кухонные принадлежности вне ёмкости. Допускается применение резинового скребка, но только не при включённом блендере.
10. Перед снятием чашки убедитесь в полной остановке блендера.

ЭКСПЛУАТАЦИЯ

1. Мощный промышленный двигатель с жёстким кувшином для лучшего процесса перемешивания.
2. Простой селектор ВКЛ./ВЫКЛ.
3. Хорошее качество и долговечные лопатки.
4. Кувшин из нержавеющей стали.

➤ Молочный коктейль

1. Внесите ингредиенты: воду, сахар, молоко, сухое молоко, ароматизаторы и т.д..
2. После внесения всех ингредиентов установите кувшин на кронштейн машины.
3. Включите вилку в розетку электропитания; переведите селектор сетевого выключателя в положение ВКЛ..
4. Деликатное перемешивание всего лишь за 5 секунд.

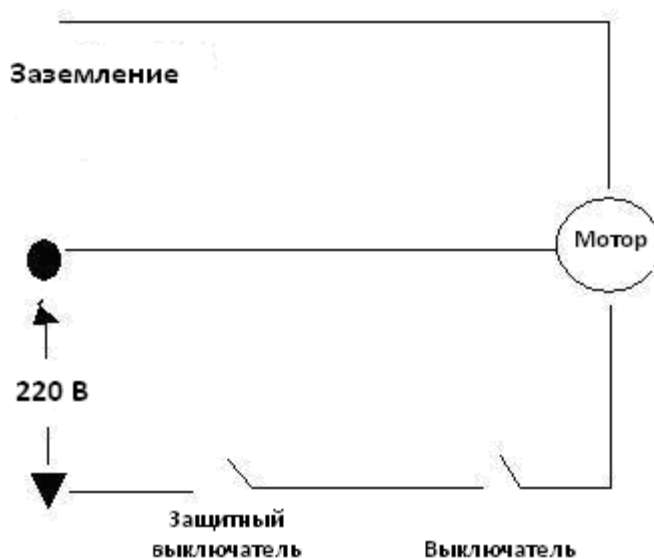
Внимание: При вводе ингредиентов обеспечьте правильный объём воды. Данная машина не является коммерческим блендером.

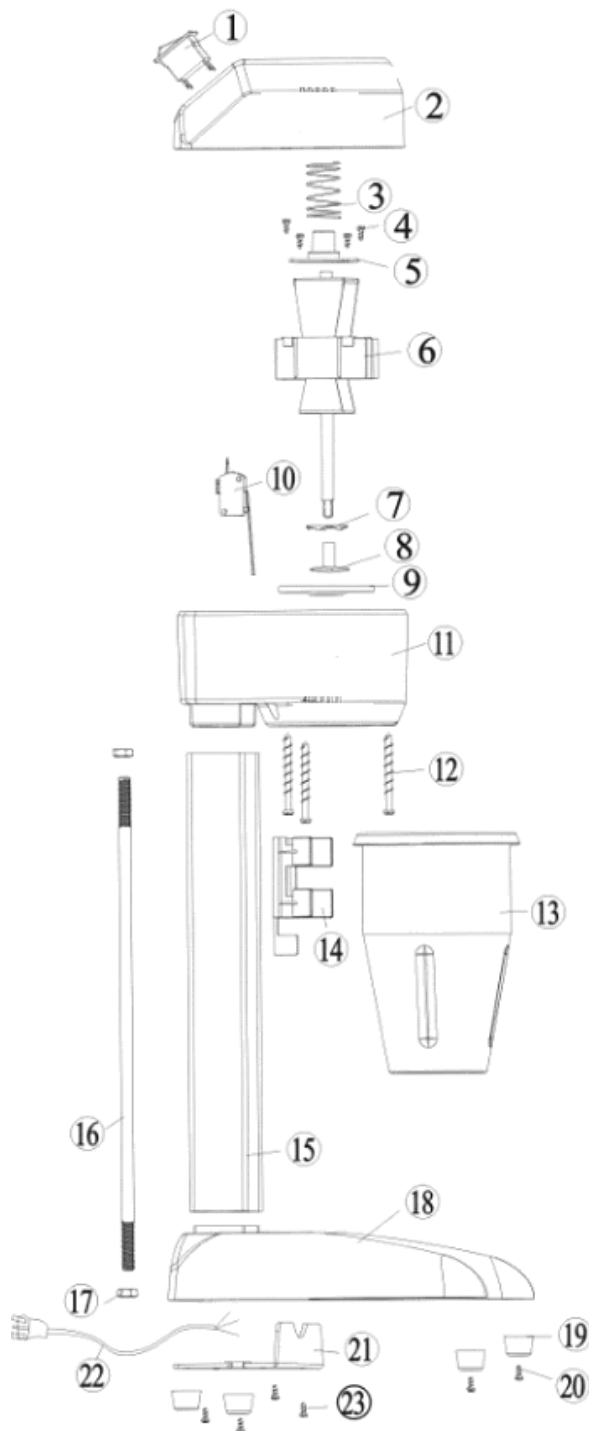
1. Ни в коем случае не кладите в кувшин какие-либо металлические предметы, например, ножи.
2. Перед операцией чистки (мойки) обесточьте машину.
3. Не используйте аппарат для резки или смешивания твёрдых продуктов, которые не растворимы в воде.
4. Перед началом работы вначале убедитесь в том, что ёмкость надёжно соединена с и закреплена на машине.
5. Когда аппарат начнёт работать, слегка придерживайте верхнюю его крышку из-за вибрации вследствие высокой скорости вращения вала двигателя.
6. Перед началом работы заложите в чашу только нужные материалы в целях предотвращения переполнения во время смешивания.
7. Перед удалением продукта вначале обесточьте машину, затем после остановки двигателя снимите чашу.
8. Просьба постоянно контролировать свои действия и, в частности, то, насколько Вы осторожны при обращении с сетевым выключателем до и после работы машины.

ТЕХНИЧЕСКИЕ ХАРАКТЕРИСТИКИ

Модель	SR1
Напряжение	220-240 В, 50/60 Гц
Вместимость	0,9 л
Стойкость ёмкости к температурам	-40°C-180°C
Мощность	0,6 кВт
Длина шнура	1,2 м
Габаритные размеры	300x200x340мм
Защитное устройство	Предохранительный кожух

ЭЛЕКТРИЧЕСКАЯ ЦЕПЬ





1. Выключатель
2. Верхняя крышка
3. Пружина
4. Установочный винт
5. Установочный элемент пружины
6. Двигатель
7. Стальная лопатка
8. Пластиковая лопатка
9. Белая резиновая прокладка
10. Защитный выключатель
11. Нижняя крышка
12. Установочный винт крышки
13. Стальная чашка
14. Кронштейн пластиковой чашки
15. Центральный вал
16. Резьбовой стержень
17. Гайка резьбового стержня
18. Алюминиевое основание
19. Резиновые опоры
20. Винт резиновых опор
21. Подмодельная плита
22. Силовой шнур
23. Гайка подмодельной плиты

Архангельск (8182)63-90-72
 Астана (7172)727-132
 Астрахань (8512)99-46-04
 Барнаул (3852)73-04-60
 Белгород (4722)40-23-64
 Брянск (4832)59-03-52
 Владивосток (423)249-28-31
 Волгоград (844)278-03-48
 Вологда (8172)26-41-59
 Воронеж (473)204-51-73
 Екатеринбург (343)384-55-89
 Иваново (4932)77-34-06

Ижевск (3412)26-03-58
 Иркутск (395)279-98-46
 Казань (843)206-01-48
 Калининград (4012)72-03-81
 Калуга (4842)92-23-67
 Кемерово (3842)65-04-62
 Киров (8332)68-02-04
 Краснодар (861)203-40-90
 Красноярск (391)204-63-61
 Курск (4712)77-13-04
 Липецк (4742)52-20-81
 Киргизия (996)312-96-26-47

Магнитогорск (3519)55-03-13
 Москва (495)268-04-70
 Мурманск (8152)59-64-93
 Набережные Челны (8552)20-53-41
 Нижний Новгород (831)429-08-12
 Новокузнецк (3843)20-46-81
 Новосибирск (383)227-86-73
 Омск (3812)21-46-40
 Оренбург (4862)44-53-42
 Оренбург (3532)37-68-04
 Пенза (8412)22-31-16
 Казахстан (772)734-952-31

Пермь (342)205-81-47
 Ростов-на-Дону (863)308-18-15
 Рязань (4912)46-61-64
 Самара (846)206-03-16
 Санкт-Петербург (812)309-46-40
 Саратов (845)249-38-78
 Севастополь (8692)22-31-93
 Симферополь (3652)67-13-56
 Смоленск (4812)29-41-54
 Сочи (862)225-72-31
 Ставрополь (8652)20-65-13
 Таджикистан (992)427-82-92-69

Сургут (3462)77-98-35
 Тверь (4822)63-31-35
 Томск (3822)98-41-53
 Тула (4872)74-02-29
 Тюмень (3452)66-21-18
 Ульяновск (8422)24-23-59
 Уфа (347)229-48-12
 Хабаровск (4212)92-98-04
 Челябинск (351)202-03-61
 Череповец (8202)49-02-64
 Ярославль (4852)69-52-93