



БЛЕНДЕР JAU НВН-850 С ЗАЩИТНЫМ КОЖУХОМ

Руководство по эксплуатации и техническому обслуживанию



Храните руководство по эксплуатации в течение жизненного цикла устройства
Все технические и эксплуатационные характеристики, габаритные размеры и расчетные характеристики, представленные в настоящем Руководстве, могут быть изменены без предварительного уведомления.

Архангельск (8182)63-90-72
Астана (7172)727-132
Астрахань (8512)99-46-04
Барнаул (3852)73-04-60
Белгород (4722)40-23-64
Брянск (4832)59-03-52
Владивосток (423)249-28-31
Волгоград (844)278-03-48
Вологда (8172)26-41-59
Воронеж (473)204-51-73
Екатеринбург (343)384-55-89
Иваново (4932)77-34-06

Ижевск (3412)26-03-58
Иркутск (395)279-98-46
Казань (843)206-01-48
Калининград (4012)72-03-81
Калуга (4842)92-23-67
Кемерово (3842)65-04-62
Киров (8332)68-02-04
Краснодар (861)203-40-90
Красноярск (391)204-63-61
Курск (4712)77-13-04
Липецк (4742)52-20-81
Киргизия (996)312-96-26-47

Магнитогорск (3519)55-03-13
Москва (495)268-04-70
Мурманск (8152)59-64-93
Набережные Челны (8552)20-53-41
Нижний Новгород (831)429-08-12
Новокузнецк (3843)20-46-81
Новосибирск (383)227-86-73
Омск (3812)21-46-40
Орел (4862)44-53-42
Оренбург (3532)37-68-04
Пенза (8412)22-31-16
Казахстан (772)734-952-31

Пермь (342)205-81-47
Ростов-на-Дону (863)308-18-15
Рязань (4912)46-61-64
Самара (846)206-03-16
Санкт-Петербург (812)309-46-40
Саратов (845)249-38-78
Севастополь (8692)22-31-93
Симферополь (3652)67-13-56
Смоленск (4812)29-41-54
Сочи (862)225-72-31
Ставрополь (8652)20-65-13
Таджикистан (992)427-82-92-69

Сургут (3462)77-98-35
Тверь (4822)63-31-35
Томск (3822)98-41-53
Тула (4872)74-02-29
Тюмень (3452)66-21-18
Ульяновск (8422)24-23-59
Уфа (347)229-48-12
Хабаровск (4212)92-98-04
Челябинск (351)202-03-61
Череповец (8202)49-02-64
Ярославль (4852)69-52-93

Наименование частей устройства



1. Звукоизоляционная крышка
2. Центральная крышка
3. Крышка стакана блендера
4. Стакан блендера
5. Панель управления
6. Корпус

1, 2, 3, 4, 5: Уровни скорости

Стоп (Stop): Включение/выключение устройства

Импульс (Pulse): Импульсный режим блендера

Стакан (Cup): если стакан не установлен в правильное положение на устройстве, световой индикатор будет мигать.

Световой индикатор температуры (Temp indication light): если температура мотора превышает допустимые значения, световой индикатор будет мигать.

Световой индикатор загрузки (Load indication light): если мотор перегружен, световой индикатор будет мигать.

Режим 1: равномерная скорость, 12000 об/мин в течение 18 сек;

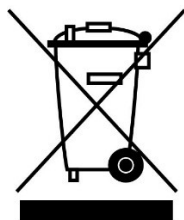
Режим 2: 0-5 сек: 15000 об/мин; 5-8 сек: 18000 об/мин; 8-14 сек: 21000 об/мин; 14-25 сек: 23000 об/мин.

Режим 3: 0-5 сек: 12000 об/мин; 5-14 сек: 17000 об/мин; 14-30 сек: 23000 об/мин.

Режим 4: 0-63 сек: 23000 об/мин.

Режим 5: 0-3 сек: 23000 об/мин; 3-9 сек: 12000 об/мин; 9-12 сек: 23000 об/мин; 12-18 сек: 12000 об/мин; 18-21 сек: 23000 об/мин; 21-28 сек: 12000 об/мин; 28-31 сек: 23000 об/мин; 31-38 сек: 12000 об/мин; 38-41 сек: 23000 об/мин; 41-48 сек: 12000 об/мин; 48-51 сек: 23000 об/мин; 51-58 сек: 12000 об/мин; 58-61 сек: 23000 об/мин; 61-63 сек: 12000 об/мин.

Перед эксплуатацией устройства тщательно изучите руководство по эксплуатации.



Значение знака перечеркнутого мусорного бака на колесах;

Запрещается утилизировать электрическое оборудование как несортируемые бытовые отходы; обратитесь в пункт раздельного сбора отходов.

Обратитесь к региональному правительству за информацией о доступных системах и программах сбора отходов.

Если электрическое оборудование утилизируется на мусорных полигонах или свалках, опасные вещества могут проникнуть в подземные грунтовые воды, что приведет к их попаданию в пищевую цепочку, нанесению вреда здоровью человека.

При замене старого оборудования на новое розничный продавец обязан бесплатно принять старое оборудование для утилизации.

Важная информация

Перед использованием устройства проверьте все аксессуары.

1. Перед эксплуатацией устройства тщательно изучите руководство по эксплуатации.
2. Устройство не предназначено для использования людьми (включая детей) с ограниченными физическими, сенсорными, ментальными способностями, недостатком опыта и знаний, за исключением случаев, когда они находятся под постоянным наблюдением, либо им был проведен инструктаж о правильном использовании устройства человеком, ответственным за их безопасность.
3. Необходимо строго следить за тем, чтобы дети не играли с устройством.
4. Перед использованием устройства, проверьте, соответствует ли напряжение сети напряжению, указанному на шильде устройства.
5. Всегда вынимайте штепсель из розетки перед проведением работ по чистке или техническому обслуживанию, а также если устройство не используется.

6. Не оставляйте включенное устройство без присмотра. Не подпускайте детей близко к устройству.
7. Если обнаружена неисправность, запрещается включать устройство.
8. Для проведения ремонтных работ, замене аксессуаров или кабеля питания обратитесь к дилеру, либо в авторизованный сервисный центр.
9. Запрещается погружать корпус устройства в воду во время чистки; также запрещается включать устройства или нажимать кнопки на панели управления сырыми руками.
10. Для чистки устройства не используйте воду выше 60 С.
11. Устройство не должно непрерывно работать в течение длительного времени, иначе внутренние части быстро изнашиваются или выйдут из строя.
12. Во время работы мотора не помещайте руки или другие объекты в устройство или стакан.
13. В инструкциях для кухонных комбайнов или блендеров должно содержаться предупреждение о возможном получении травм или повреждений в результате неправильного использования устройства. Должно содержаться неоднократное предупреждение о необходимости соблюдения мер предосторожности при работе с острыми ножами, извлечении продуктов из стакана устройства, проведении чистки.
14. Перед заменой аксессуаров устройства, ремонте движущихся частей отключите устройство, выньте штепсель из розетки.
15. Во избежание возникновения опасной ситуации при повреждении кабеля питания он должен быть незамедлительно заменен на новый производителем, его сервисным агентом, либо квалифицированным специалистом.
16. Макс.уровень шума – 80 дБ (А), рекомендуется использовать средство защиты органов слуха.

Приготовление фруктового/овощного соуса/пюре

1. Установите блендер на сухую горизонтальную поверхность.
2. Убедитесь, что переключатель питания находится в положении «0».
3. Проверьте стакан блендера, он должен быть чистым; установите его на корпус устройства до щелчка, свидетельствующего о его правильном креплении.
4. Откройте звукоизоляционную крышку, поместите в стакан блендера приблизительно 400 гр фруктов или овощей, добавьте необходимое количество воды; проверьте, что общий объем загруженных продуктов не превышает максимального уровня, указанного на стакане. Опустите звукоизоляционную крышку
5. Вставьте штепсель кабеля соответствующего напряжения, переместите выключатель в положение «I», подключите питание. На панели управления будет мигать индикатор STOP, это значит, что на устройство подается электричество. Проверьте световой индикатор «Сир», свидетельствующий о правильной установке стакана блендера.
6. Выберите соответствующий режим скорости, либо импульсный режим, включите его, дайте устройству непрерывно проработать в течение небольшого промежутка

времени (меньше, чем установленный рабочий период). Нажмите на кнопку Stop, дайте устройству отдохнуть (в течение периода времени, большем, чем период допустимого интервала).

7. Повторяйте предыдущий пункт до полной готовности соуса/пюре, затем отключите подачу питания; после полной остановки мотора снимите стакан с корпуса, извлеките готовый фруктовый/овощной соус/пюре.
8. Отключите подачу питания, снимите стакан блендера с готовым продуктом только после полной остановки устройства.

Приготовление дробленого льда

1. Установите блендер на сухую горизонтальную поверхность.
2. Убедитесь, что переключатель питания находится в положении «0».
3. Проверьте стакан блендера, он должен быть чистым; установите его на корпус устройства до щелчка, свидетельствующего о его правильном креплении.
4. Откройте звукоизоляционную крышку, поместите в стакан приблизительно 300 гр кубикового льда, закройте звукоизоляционную крышку. Переместите переключатель питания в положение «I», подключите подачу электричества.
5. Выберите соответствующий режим скорости, либо импульсный режим, включите его, дайте устройству непрерывно проработать в течение небольшого промежутка времени (меньше, чем установленный рабочий период). Нажмите на кнопку Stop, дайте устройству отдохнуть (в течение периода времени, большем, чем период допустимого интервала).
6. Повторяйте предыдущий пункт до полной готовности льда, затем отключите подачу питания; после полной остановки мотора снимите стакан с корпуса, извлеките готовый продукт.

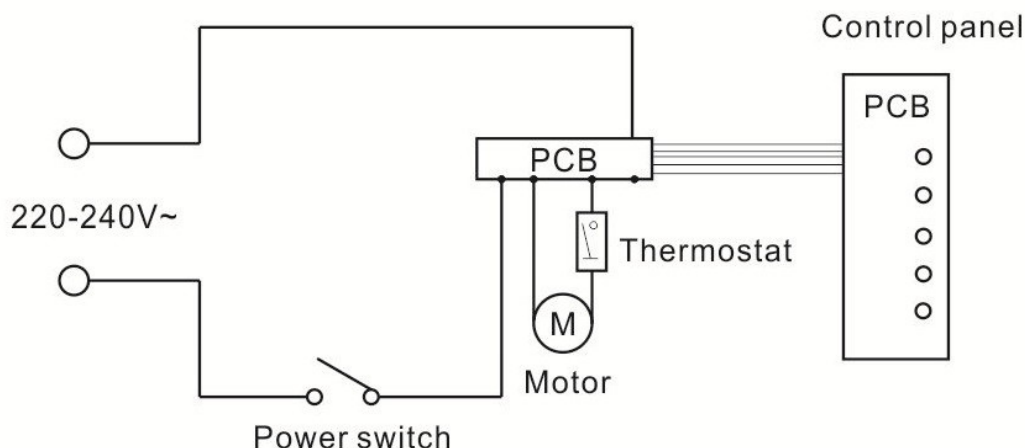
Решение возникающих проблем

Проблема	Возможная причина	Методы устранения
Мотор не работает	Предохранительное устройство не подключено	Переустановите стакан на корпус, правильно закрепите
Мотор перегревается, появляется неприятный запах	Загружен слишком большой объем продуктов; слишком длительный период работы	Выньте лишний объем продуктов; запустите повторно устройства после его полного остывания
Не удовлетворительное качество готового продукта	Отсутствие/недостаточное количество воды	Добавьте необходимый объем воды

Техническое обслуживание

1. Избегайте сильной вибрации устройства, ударов или прыжков по рабочей поверхности, иначе это может привести к деформации корпуса или выходу из строя самого устройства.
2. После каждого использования проводите чистку устройства, вытирайте его части сухой мягкой тряпкой; храните устройство в сухом, проветриваемом месте.

Диаграмма электроподключения



Спецификация:

Модель: БЛЕНДЕР JAU НВН-850 С ЗАЩИТНЫМ КОЖУХОМ

Номинальное напряжение: 220-240 В

Номинальная мощность: 1500 Вт

Номинальная частота: 50 Гц

Номинальный рабочий период: ≤ 2 мин

Уровень шума: ≤ 80 дБ(А)

Архангельск (8182)63-90-72
Астана (7172)727-132
Астрахань (8512)99-46-04
Барнаул (3852)73-04-60
Белгород (4722)40-23-64
Брянск (4832)59-03-52
Владивосток (423)249-28-31
Волгоград (844)278-03-48
Вологда (8172)26-41-59
Воронеж (473)204-51-73
Екатеринбург (343)384-55-89
Иваново (4932)77-34-06

Ижевск (3412)26-03-58
Иркутск (395)279-98-46
Казань (843)206-01-48
Калининград (4012)72-03-81
Калуга (4842)92-23-67
Кемерово (3842)65-04-62
Киров (8332)68-02-04
Краснодар (861)203-40-90
Красноярск (391)204-63-61
Курск (4712)77-13-04
Липецк (4742)52-20-81
Киргизия (996)312-96-26-47

Магнитогорск (3519)55-03-13
Москва (495)268-04-70
Иркутск (395)279-98-46
Мурманск (8152)59-64-93
Набережные Челны (8552)20-53-41
Нижний Новгород (831)429-08-12
Новокузнецк (3843)20-46-81
Новосибирск (383)227-86-73
Омск (3812)21-46-40
Орел (4862)44-53-42
Оренбург (3532)37-68-04
Пенза (8412)22-31-16
Казахстан (772)734-952-31

Пермь (342)205-81-47
Ростов-на-Дону (863)308-18-15
Рязань (4912)46-61-64
Самара (846)206-03-16
Санкт-Петербург (812)309-46-40
Саратов (845)249-38-78
Севастополь (8692)22-31-93
Симферополь (3652)67-13-56
Смоленск (4812)29-41-54
Сочи (862)225-72-31
Ставрополь (8652)20-65-13
Таджикистан (992)427-82-92-69

Сургут (3462)77-98-35
Тверь (4822)63-31-35
Томск (3822)98-41-53
Тула (4872)74-02-29
Тюмень (3452)66-21-18
Ульяновск (8422)24-23-59
Уфа (347)229-48-12
Хабаровск (4212)92-98-04
Челябинск (351)202-03-61
Череповец (8202)49-02-64
Ярославль (4852)69-52-93